

# Laundry PRO

Automatische Kassen



Die automatische Kasse  
der letzten Generation

# Innovation in Reichweite

Laundry PRO ist ein wertvoller Verbündeter sowohl für den Betreiber als auch für den Endbenutzer: der Betreiber kann leicht sein Business vergrößern, während der Benutzer an Schnelligkeit und Bequemlichkeit gewinnt. Der Barcode-Leser (auf Wunsch erhältlich) ermöglicht die Verwaltung gezielter Preispolitiken wie Preisnachlässe, Boni und Promotionen.

## Eigenschaften

- Zugriff auf das Menü des Automaten über 3 unterschiedliche Kartentypen: Initialisierungs-, Betreiber- und Nutzerkarte. Die Betreiberkarte ermöglicht außerdem den Zugriff auf das Kassenmenü
- Möglichkeit der Zahlung mit Bargeld, Karte oder POS (in Ländern, in denen dieser Service verfügbar ist)
- Wechselgeldausgabe
- Ausgabe von Mikrochip-Karten für bargeldlose Zahlungen
- Integrierter Barcodeleser (auf Wunsch erhältlich) für die Verwaltung der groß angelegten Werbekampagnen, um die Rentabilität und die Kundenbindung zu erhöhen

## Maximale Freiheit

- ✓ Sobald mit der Software LogMeln Eine Remote-Verbindung zu Laundry PRO hergestellt ist, können vom PC aus alle Vorgänge zur Programmierung und Konfiguration ausgeführt werden
- ✓ Ermöglicht die Fernsteuerung einiger Funktionen der Kasse: insbesondere das Einschalten und die Anforderung der täglichen Rechnungsführung
- ✓ Nachrichten per E-Mail und SMS: Per SMS können alle Informationen zum Kassenstatus (Alarmer, Störungen und tägliche Rechnungsführung) erhalten werden



## Funktionen

### Bedienerfreundlichkeit

Der große 17" Touchscreen ermöglicht den einfachen und schnellen Zugriff auf die Waschmaschine oder den Wäschetrockner

### Sicherheit und Wartungsfreundlichkeit

Die Zugangstür an der Rückseite des Automaten ermöglicht die sichere Entleerung des Hoppers, des Banknotenlesers und des Kassensautomaten. Darüber hinaus kann der Kartengeber aufgeladen und das Papier im Thermodrucker (wo vorhanden) ausgetauscht werden

### Verwaltung von Preisnachlässen, Promotionen und Boni

LAUNDRY PRO ermöglicht es, die Preisnachlässe und Promotionen auf wirkungsvolle Weise zu verwalten. Auf dem Zahlungsbeleg kann außerdem ein Barcode eingefügt werden, der es dem Kunden ermöglicht, für eine bestimmte, zeitlich begrenzte Dauer eine besondere Promotion in Anspruch nehmen zu können.

## Installierte Peripheriegeräte

- Elektronischer Münzprüfer RM5 HD
- Banknotenleser NV9 USB
- Multi-Coin-Hopper
- Microchip-Kartenleser

## Optionale Peripheriegeräte

- Microchip-Kartendispenser
- Barcode-Leser
- POS (in Ländern, wo verfügbar)
- Belegdrucker
- GPRS-Modem

## Tools

### Laundry Manager

PC-Software, die einen einfachen, sofortigen Bericht über den Geschäftsverlauf des Waschalons erhalten lässt

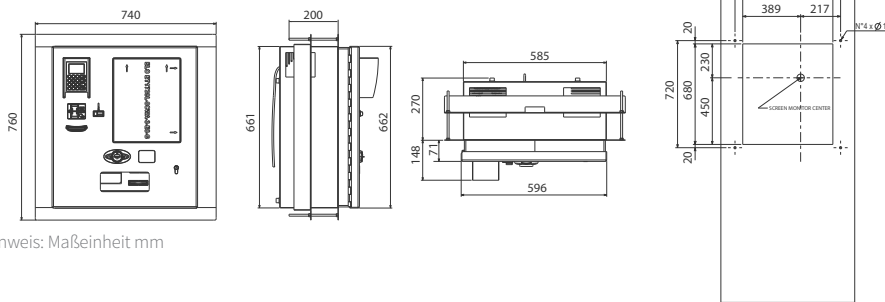
### Pendrive Data Handler

Software, mit der die Leistungen der bereits im Verkehr befindlichen Kassen Laundry pro durch alle neuesten Updates verbessert werden können

## Optionales Zubehör

- Flansch für die Einbauinstallation
- TRIBIO-Karten
- Bei großen Bestellmengen individuell gestaltbare Grafik

## Technische Daten



Hinweis: Maßeinheit mm

## Technische Daten

## Der Automat allein

## In der Wand eingebauter Automat

Abmessungen (B x H x T)	595,5 x 661,5 x 337 mm	740 x 760 x 353 mm
Gewicht	68 Kg	83 Kg
Versorgungsspannung	230 Vac	230 Vac
Leistungsaufnahme	350 W	350 W
Betriebstemperatur	10 °C ÷ 50 °C	10 °C ÷ 50 °C



Nayax Leser



Ingenico IUC180 Leser



P68 Leser