

# Laundry PRO

Centrales de paiement



Veritable alliée pour le gérant et  
l'utilisateur

[suzohapp.com](http://suzohapp.com)

# L'innovation à portée de main

Laundry PRO est une caisse automatique de dernière génération conçue pour les laveries automatiques en libre service. Grâce à son design innovateur et à ses fonctionnalités avancées, Laundry PRO est une véritable alliée aussi bien pour le gérant que pour l'utilisateur final : le gérant peut facilement augmenter son activité tandis que l'utilisateur y gagne en vitesse et en praticité.

## Caractéristiques

- Rendu de la monnaie
- Distribution de cartes à puce ou contactless pour paiements cashless
- Lecteur de codes-barres et QR-codes intégré (disponible en option) destiné à la gestion des campagnes promotionnelles à large échelle
- Port USB pour l'importation et l'exportation des données comptables, des paramètres de configuration et de tous les événements de la caisse
- Interface RS485 pour le raccordement à une ou plusieurs cartes 3BIO qui pilotent chacune 3 lave-linges ou 3 sèche-linges
- Onduleur
- Différents modes d'installation :
  - mural grâce à l'étrier fourni
  - encastré grâce à la bride en option

## Liberté de gestion

- ✓ Gestion à distance : une fois Laundry PRO connecté à distance grâce au logiciel LogMeIn, il est possible d'effectuer à distance toutes les opérations de programmation
- ✓ Nouvelle App pour smartphone Android : permet de surveiller la caisse 24 heures sur 24 par l'envoi de commandes d'allumage ainsi que de demander la comptabilité quotidienne
- ✓ Messagerie par e-mail et SMS : il est possible de recevoir toutes informations concernant l'état de la caisse (alarmes et comptabilité quotidienne) par SMS



## Fonctionnalités

Facile à utiliser

Le grand écran tactile 17 pouces permet d'accéder, simplement et rapidement, au lave-linge ou au sèche-linge

Sécurité et maintenance simplifiée

Le guichet d'accès placé à l'arrière de la machine permet de vider le hopper, le lecteur de billets et la caisse, en toute sécurité. Il permet également de recharger le distributeur de carte et de changer le papier de l'imprimante thermique (s'il y en a)

Gestion des réductions, promotions et bonus  
Permet de gérer efficacement les réductions et les offres promotionnelles pour fidéliser les clients. Il est possible d'insérer un code-barres sur le ticket de caisse qui donne la possibilité à l'utilisateur de profiter d'une promotion spéciale d'une durée limitée et durant une certaine période

## Périphériques installés

- Monnayeur électronique RM5 HD
- Lecteur de billets NV9 USB
- Hopper multi-pièces
- Lecteur de cartes à puce ou Mifare®

## Périphériques en option

- Distributeur de cartes à puce ou contactless
- Lecteur de codes-barres
- Imprimante pour l'émission des tickets de caisse
- Modem GPRS
- Carte bancaire (dans les pays où ce périphérique est disponible)
- Compatible avec la plupart des lecteurs bancaires sans contact

## Outils

Laundry Manager

Logiciel permettant d'obtenir un rapport simple et immédiat sur l'activité de la laverie

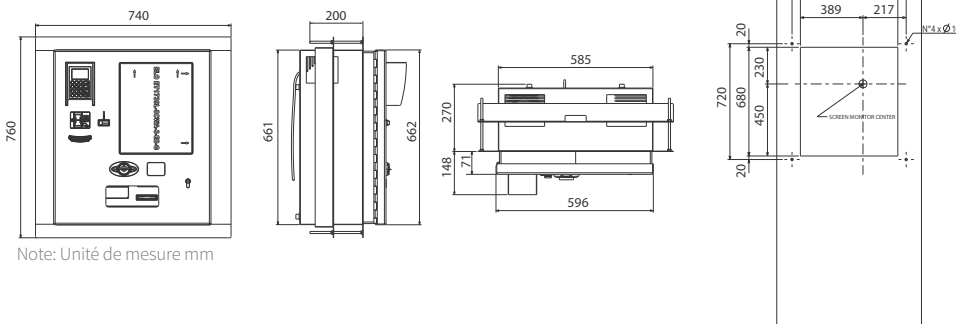
Pendrive Data Handler

Logiciel permettant d'améliorer les performances des caisses déjà en circulation avec les dernières mises à jour disponibles

## Accessoires en option

- Bride pour l'installation encastrée
- Carte 3BIOVEL
- Graphismes personnalisés en fonction des quantités

## Dessins Techniques



Note: Unité de mesure mm

## Spécifications Techniques

	Machine seule	Machine murale encastrée
Dimensions (BxHxP)	595,5 x 661,5 x 337 mm	740 x 760 x 353 mm
Poids	68 Kg	83 Kg
Tension d'alimentation	230 Vac	230 Vac
Puissance absorbée	350 W	350 W
Température de fonctionnement	10 °C ÷ 50 °C	10 °C ÷ 50 °C



Lecteur Nayax



Lecteur Ingenico sans contact IUC180



Lecteur P68