

# Laundry PRO

Casse automatiche



La soluzione migliore per il gestore  
e per l'utente finale

## L'innovazione a portata di mano

Permette di gestire fino a 40 lavatrici o asciugatrici con velocità e semplicità. Il suo design innovativo, l'interfaccia touch e le numerose funzioni fanno di Laundry PRO una valida alleata sia per il gestore che per l'utente finale: il gestore può facilmente accrescere il proprio business mentre l'utente ne guadagna in velocità e comodità.

### Caratteristiche

- Interfaccia utente semplice e intuitiva composta da pratico touch screen 17" resistente all'effrazione
- Erogazione del resto
- Distribuzione di card a microchip o contactless per pagamenti cashless
- Lettore di QR-code (disponibile in opzione) per la gestione di campagne promozionali su vasta scala
- Porta USB per l'importazione e l'esportazione dei dati contabili, dei parametri di configurazione e di tutti gli eventi della cassa
- Interfaccia RS485 per il collegamento a una o più schede 3BIO per pilotare 3 apparecchi di lavaggio o 3 asciugatrici
- UPS
- Diverse modalità d'installazione: a parete, mediante la staffa in dotazione, ad incasso mediante la flangia opzionale

### Massima libertà di gestione

- ✓ Gestione da remoto: attraverso il software LogMeln, è possibile effettuare da PC tutte le operazioni di programmazione e configurazione
- ✓ Nuova App per dispositivi Android: permette di gestire da remoto alcune funzioni della cassa, in particolare avviare le macchine e richiedere la contabilità giornaliera
- ✓ Messaggistica via e-mail e SMS: è possibile ricevere via SMS tutte le informazioni sullo stato della cassa (allarmi, avarie e contabilità giornaliera)



### Funzionalità

#### Semplicità di utilizzo

L'ampio display touch a 17" permette di avviare la lavatrice o l'asciugatrice in modo semplice e veloce

#### Sicurezza e semplicità di manutenzione

Lo sportello d'accesso posto sul retro della macchina consente di svolgere in sicurezza le operazioni di prelievo del denaro contante. Inoltre, permette di ricaricare il distributore di card e di cambiare la carta della stampante termica (laddove presenti)

#### Gestione di sconti, promozioni e bonus

Gestione di sconti e promozioni per la fidelizzazione dei clienti. Sullo scontrino è possibile inserire un codice a barre per offrire all'utente la possibilità di usufruire di promozioni speciali di durata limitata e in un periodo di tempo predefinito

### Periferiche installate

- Gettoniera elettronica RM5 HD
- Lettore di banconote NV9 USB
- Hopper multimoneta
- Lettore di card a microchip o Mifare®

### Periferiche opzionali

- Dispenser di card a microchip o card Mifare®
- Lettore QR Code
- Stampante termica
- Modem
- POS
- Lettore di card Mifare®
- Compatibile con la maggior parte delle carte di credito contactless

### Tools

#### Laundry Manager

Software che permette di avere un report semplice e immediato sull'andamento della lavanderia

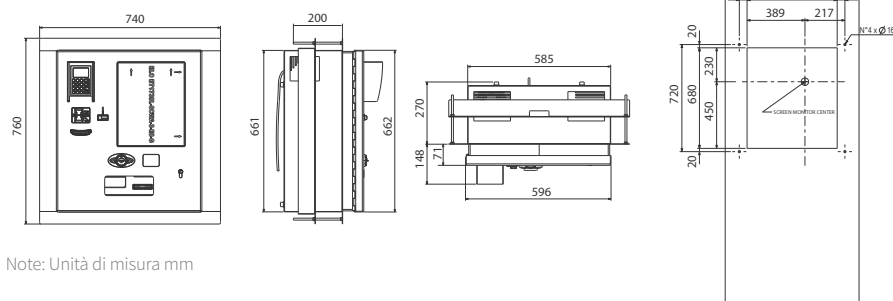
#### Pendrive Data Handler

Software che permette di migliorare le prestazioni delle casse Laundry Pro già in circolazione con tutti gli ultimi aggiornamenti rilasciati

### Accessori opzionali

- Flangia per incasso
- Grafica personalizzabile per quantità
- Schiede 3BIOVEL

### Disegni Tecnici



Note: Unità di misura mm

### Specifiche Tecniche

#### Versione a parete

#### Versione a incasso

Dimensioni (BxHxP)	595,5 x 661,5 x 337 mm	740 x 760 x 353 mm
Peso	68 Kg	83 Kg
Tensione di alimentazione	230 Vac	230 Vac
Potenza assorbita	350 W	350 W
Temperatura di funzionamento	10 °C ÷ 50 °C	10 °C ÷ 50 °C



Lettore Nayax



Lettore contactless Ingenico IUC180



Lettore P68