

# Pit Start Plus

Systemes d'activation de lavages



La solution complète pour l'activation  
des pistes à haute pression

## Indiqué pour moderniser les installations avec des pistes déjà en fonction

Il permet de gérer jusqu'à 7 programmes de lavage avec une unique centrale de paiement. Solide et résistant, il garantit une protection élevée contre la poussière, les jets d'eau et les produits chimiques nébulisés. Une grande attention est également réservée à la communication avec l'utilisateur, avec pour objectif de rendre les opérations d'activation et de paiement des services encore plus simples et intuitives. Pit Start Plus est disponible en 2 versions différentes pour être installé avec facilité sur n'importe quel type d'installation.

### Caractéristiques

- Degré de protection IP54
- Introduction du monnayeur protégée par une palette mobile, système cashless étanche
- Cadre extérieur, porte et boîtier de commandes en acier inox
- Ouverture protégée par une serrure, équipée d'une plaque anti-perçage entièrement imperméable
- Afficheur translectif, capable de garantir une visibilité maximale même en plein soleil, de plus il est rétro-éclairé comme les touches du boîtier de commandes
- Boîtier de commandes équipé de 7 touches au choix pour la sélection des programmes et d'1 touche d'arrêt, qui permet d'interrompre la distribution du service en cours

### Fonctionnalité

#### • Etat d'attente

Lorsque la caisse est en état d'attente, l'écran affiche l'invitation à introduire l'argent et à sélectionner un service, au même moment, les touches s'éclairent en séquence rapide pour attirer l'attention

#### • Fonctionnement avec pièces et jetons

Lorsque l'utilisateur insère les pièces ou les jetons, l'écran affiche le crédit acheté. Lorsque le premier prix parmi ceux réglés est atteint, Pit Start Plus est prêt pour activer le service relatif

#### • Fonctionnement avec cartes ou clés

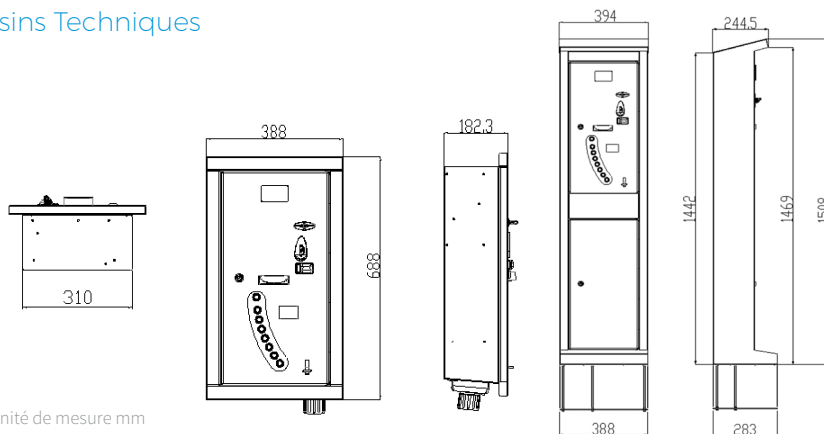
Lorsque l'utilisateur insère la clé ou la carte, l'écran affiche le crédit disponible. Si le crédit est égal ou supérieur au premier prix parmi ceux configurés, Pit Start Plus est prêt à activer le service correspondant

#### • Sélection des services

Il est possible de sélectionner jusqu'à 7 services différents, qui correspondent à autant de programmes de lavage. Il est possible de passer rapidement d'un service à un autre, simplement en appuyant sur la touche correspondante



### Dessins Techniques



N.B: Unité de mesure mm

#### Périphériques installés

- Monnayeur électronique RM5 HD
- Système cashless EuroKey Next

#### Périphériques en option

- Lecteur NV9 USB
- Système cashless WorldKey

### Spécifications Techniques

	Version totem	Version encastrée
Dimensions (LxHxP)	394 x 1,508 x 283 mm	388 x 688 x 182,3 mm
Poids	52 kg	17 kg
Tension d'alimentation	24 Vac ±10%	24 Vac ±10%
Puissance absorbée	25 W	25 W
Température de fonctionnement	-15 °C à 50 °C humidité 10% à 90% non condensée	-15 °C à 50 °C humidité 10% à 90% non condensée

### Capacité en Pièces

	0.5 €	1 €	2 €
Caisse	800	850	650